

- BR 系列背壓閥，可避免機械機構本身重量自然降落，以及使用在有背壓產生之處。
- BR 系列背壓閥之設計可改進下列缺點：
 - (1) 目前深紋型壓床所採用的防止機構自重降落的平衡閥反應靈敏度低，且噪音大。
 - (2) 塑膠射出成型機之背壓控制不準，壓力損失太大。
- Counter balance valve BR series can avoid the falling of mechanism due to heavy from itself, and using in position occur the back pressure.
- Counter balance valve can improve the following situation:
 - (1) The counter balance valve on deep pattern type press response late and noise.
 - (2) The bad control for back pressure of plastic inject forming machine makes too much loss on pressure.



BR-03.06.10

型號意義 How to order :

BR - 06 - ※

1 2 3

1 系列號	Series
2 口徑代號	Valve size 03:3/8", 06:3/4", 10:1-1/4"
3 壓力調整範圍	Pressure adjusting range

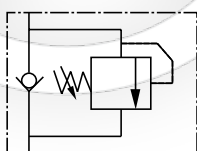
產品規格 Specification :

名稱 Name	口徑 Valve Size	型號 Model	壓力調整範圍 Pessure Adj. Range (Kgf/cm ²)	最大流量 Max. Flow (ℓ/min)	重量 Weight (Kg)
背壓閥 Counter balance valve	3/8	BR-03	B: 5~70	100	7.5
	3/4	BR-06		200	11
	1-1/4	BR-10		400	19

附件 Attachment :

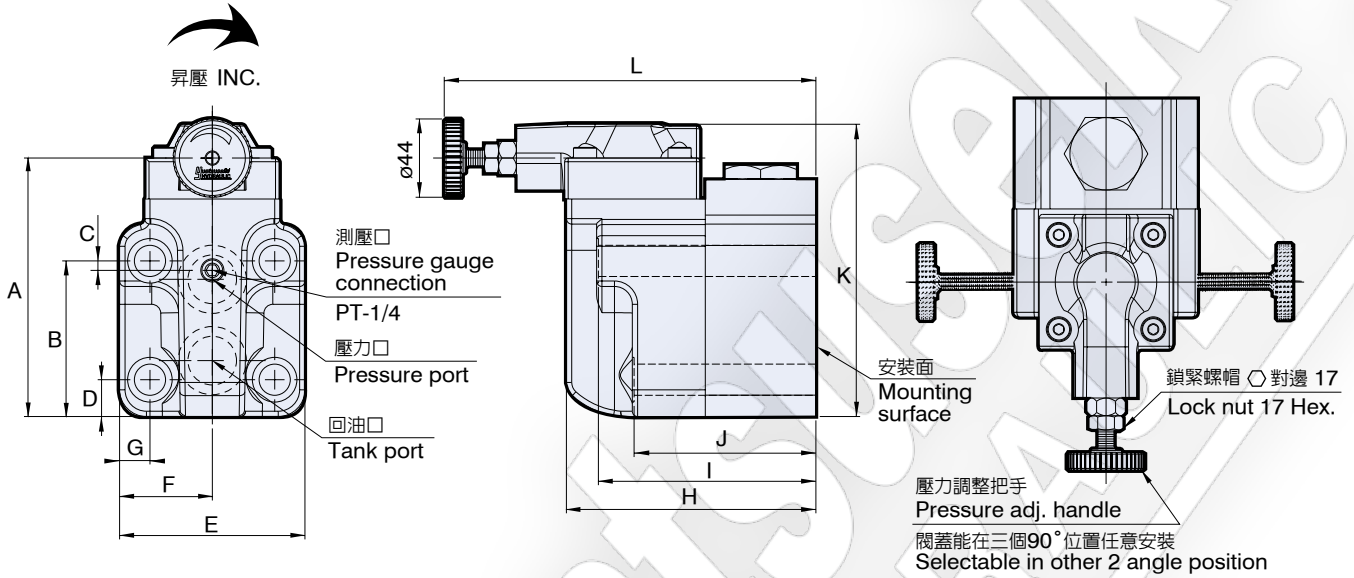
型號 Model	安裝螺絲 Mounting bolts				O 型環 O-Ring			
BR-03	M12 x 110L	2 支 piece	M12 x 130L	2 支 piece	JIS B 2401-1B-P9	1 條 piece	JIS B 2401-1B-P20	2 條 piece
BR-06	M16 x 120L	2 支 piece	M16 x 140L	2 支 piece	JIS B 2401-1B-P10A	1 條 piece	JIS B 2401-1B-P29	2 條 piece
BR-10	M20 x 140L	2 支 piece	M20 x 160L	2 支 piece	JIS B 2401-1B-P10A	1 條 piece	JIS B 2401-1B-P36	2 條 piece

圖形符號 Graphic symbol :



BR

BR-03.06.10



單位 Unit : mm

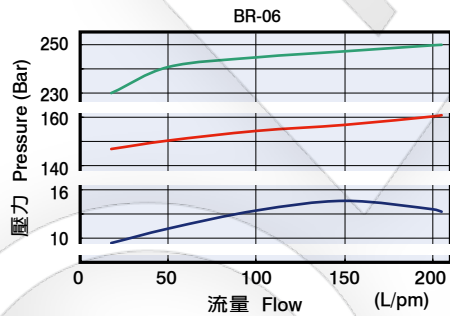
型號 Model	A	B	C	D	E	F	G	H	I	J	K	L
BR-03	120.5	79.5	22	25.7	83	41.5	14.6	117	116.5	97.5	139.5	190.3
BR-06	148	86	1	19.3	104	52	17	118	97	87	167	186.4
BR-10	181	112.7	8	23.8	125	62.5	21.2	163	142.5	122.5	201.7	230

性能曲線圖 Performance curves

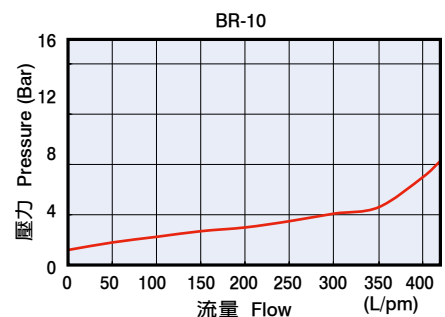
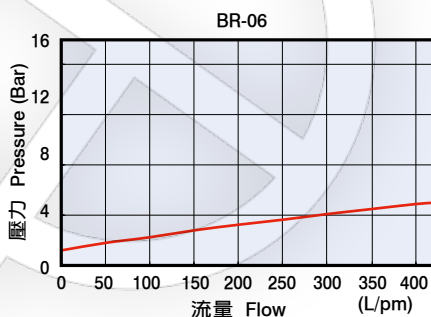
■ 名義超調特性 Percent overshoot

使用油：黏度35mm²/s{cSt} 溫度50°C / 比重0.850

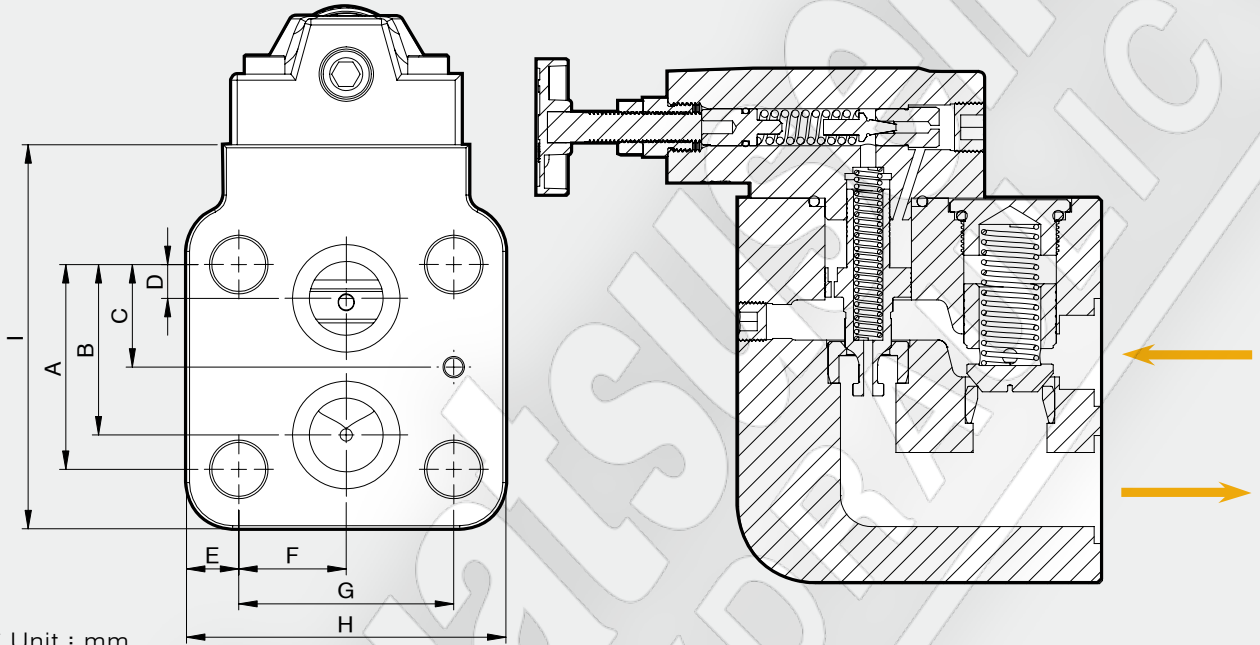
Test fluid viscosity:35mm²/s{cSt} / Test temperature 50°C / specific gravity of 0.850



■ 反向自由流的壓降 Reverse pressure drop for free flow



底版尺寸圖 Bottom plate dimensions

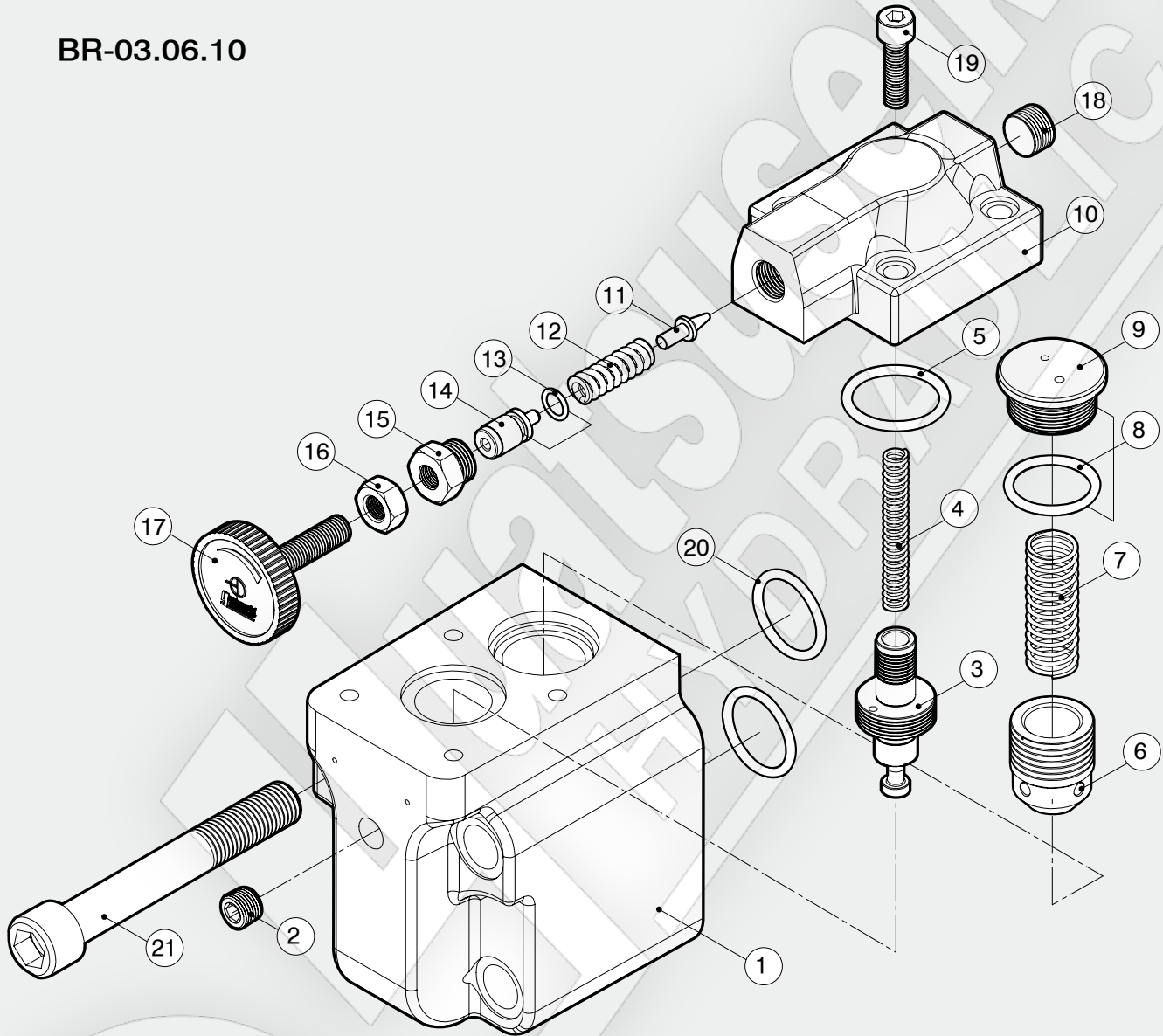


單位 Unit : mm

型號 Model	A	B	C	D	E	F	G	H	I			
BR-03	53.8	47.4	22	22	14.6	26.9	53.8	83	99			
BR-06	66.7	55.5	33.4	11	17	35	70	104	125			
BR-10	88.9	76.2	44.5	12.7	19.2	41.3	82.6	121	157.5			

爆炸圖 How to order for a complete assembled valve

BR-03.06.10



項次編號 No.	品名 Name of parts	數量 Q
1	本體 Body	1
2	PT 1/4	1
3	心軸 Spool	1
4	彈簧 Spring	1
5	JIS B 2401-1B-P32	1
6	槍子閥 Check valve	1
7	止迴彈簧 Spring	1
8	JIS B 2401-1A-P28	1
9	螺母 Nut	1
10	閥蓋 Cover	1

項次編號 No.	品名 Name of parts	數量 Q
11	針閥 Pilot poppet	1
12	彈簧 Spring	1
13	JIS B 2401-1A-P9	1
14	推桿 Push rod	1
15	把手螺母 Nut	1
16	六角螺母 Nut	1
17	壓力調整把手 Pressure adj. handle	1
18	PT 3/8	1
19	M8 x 30L	4