

壓力控制閥 (直動型溢流閥)

PRESSURE CONTROL VALVE (Direct type relief valve)

- DG-02, DT-02 系列是直動式溢流閥，是應用於小流量系統中之安全閥。

- Direct type relief valve DG-02, DT-02 is a safety valve applied to small flow system.



DG-02



DT-02

型號意義 How to order :

D G - 02 - ※ K

1	系列號	Series
2	G: 板式連接 / T: 管式連接	G: SUB-Plate mounting / T: Threaded connections
3	口徑代號	Valve size 02: 1/4"
4	壓力調整範圍	Pressure adjusting range
5	連動型	Linked type

產品規格 Specification :

名稱 Name	口徑 Valve Size	型號 Model	壓力調整範圍 Pessure Adj. Range (Kgf/cm ²)	最大流量 Max. Flow (ℓ/min)	重量 Weight (Kg)
直動型溢流閥 Direct Type Relief Valves	1/4	DG-02	B: 7~70	16	1.5
		DT-02	C: 35~140 H: 70~225	16	1.5

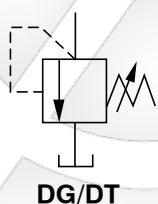
※ DG-02K為連動型遠程控制溢流閥，為低背壓使用。

※ DG-02-K is linked type and direct type relief valve for low backpressure using.

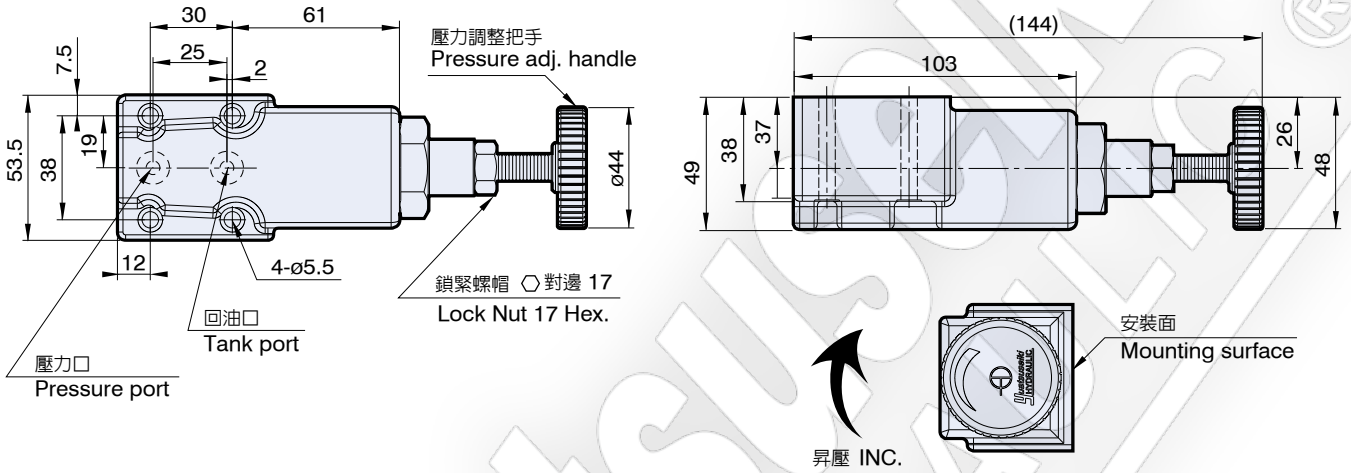
附件 Attachment :

型號 Model	安裝螺絲 Mounting bolts	O 型環 O-Ring
DG-02	M5 x 45L 4 支 piece	JIS B 2401-1B-P9 2 條 piece

圖形符號 Graphic symbol :

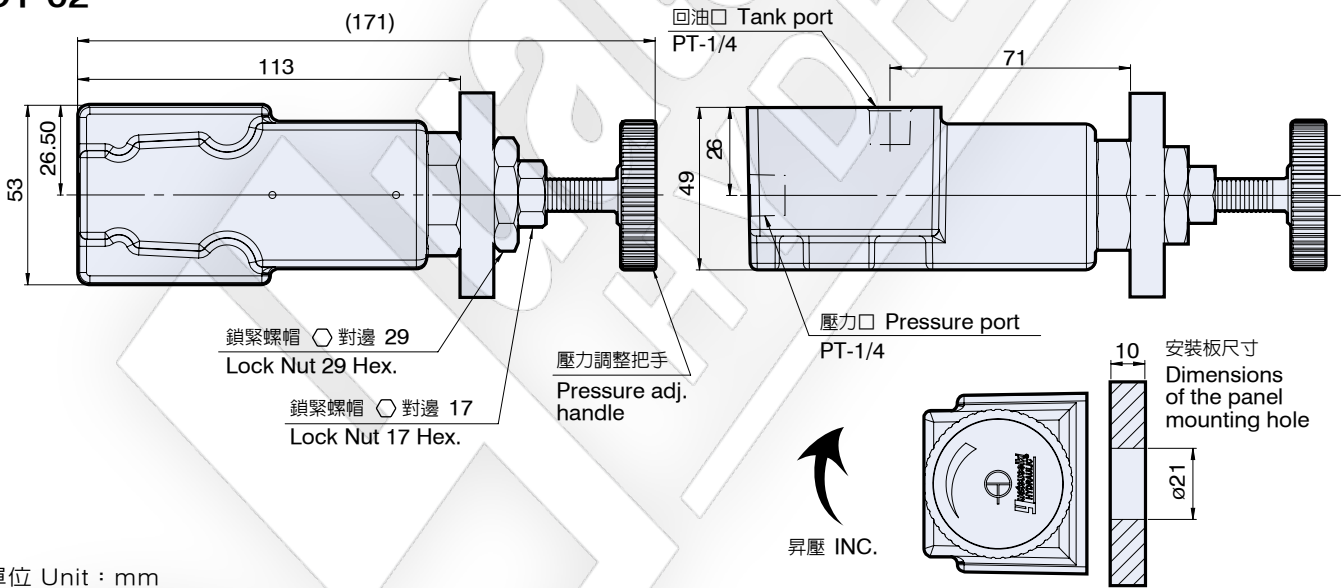


DG-02



單位 Unit : mm

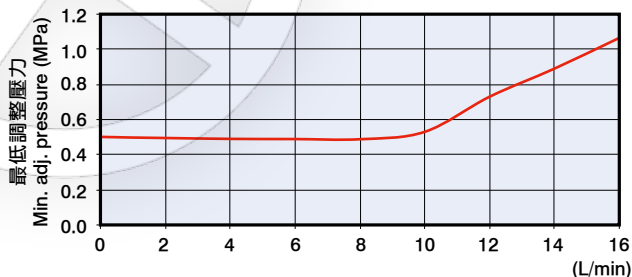
DT-02



單位 Unit : mm

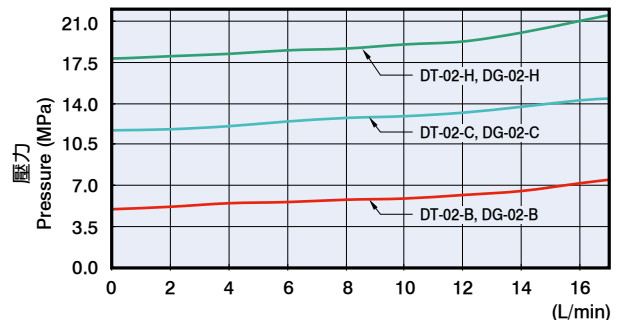
性能曲線圖 Performance curves

■ 最低調整壓力特性表 The characteristic chart of minimum pressure adjustment.



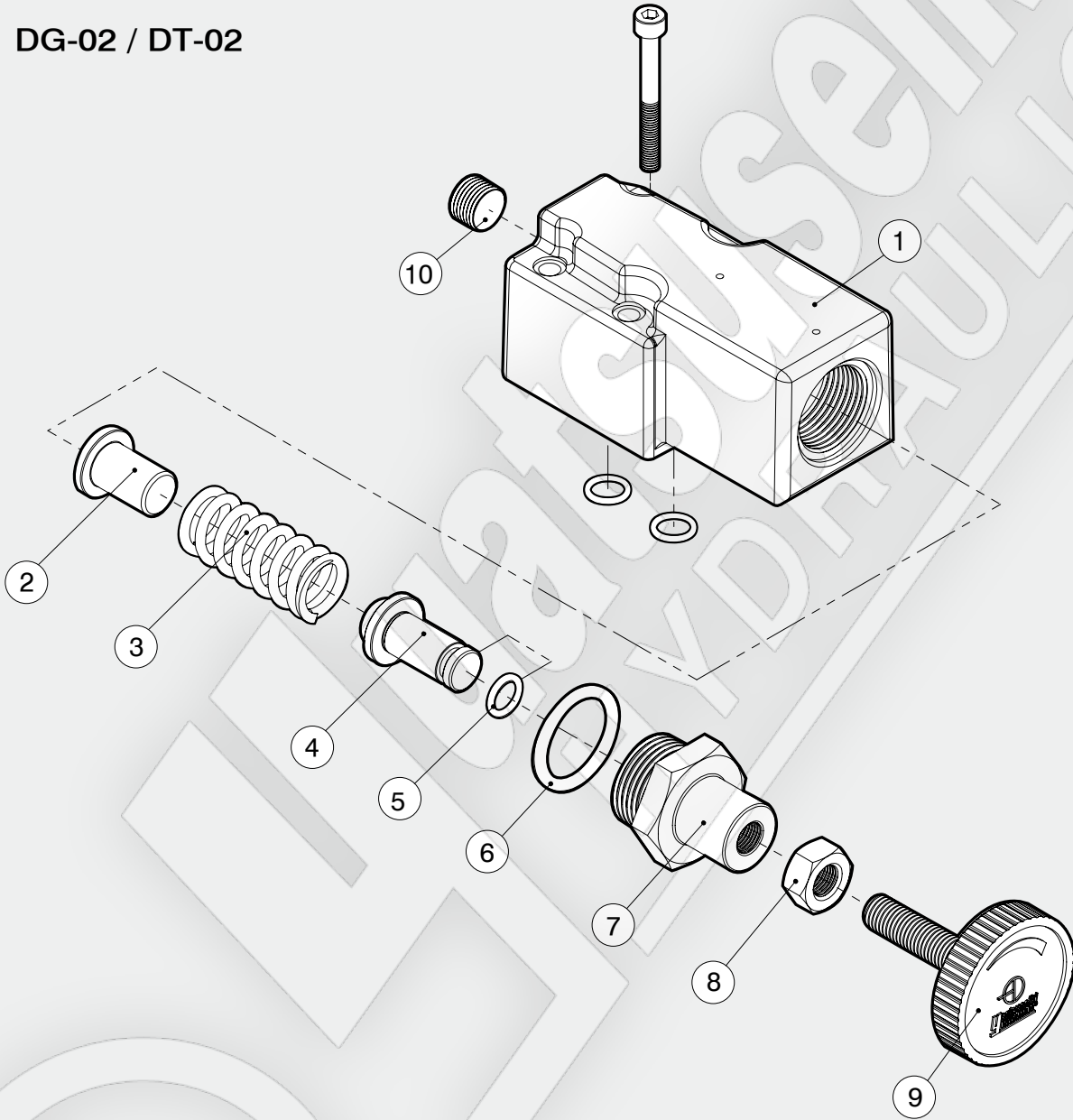
■ 流量-壓力特性曲線圖 The characteristic curve chart of Flow vs. Pressure.

使用油：黏度 Test fluid viscosity: 35mm²/s {cSt}
比重 Specific gravity of 0.850



爆炸圖 How to order for a complete assembled valve

DG-02 / DT-02



項次編號 No.	品名 Name of parts	數量 Q	項次編號 No.	品名 Name of parts	數量 Q
1	本體 Body	1	6	JIS B 2401-1A-P24	1
2	活塞 Piston	1	7	螺母 Nut	1
3	彈簧 Spring	1	8	六角螺母 Nut	1
4	推桿 Push rod	1	9	壓力調整把手 Pressure adj. handle	1
5	JIS B 2401-1A-P9	1	10	PT 1/4	1