

# 流量控制閥 (電磁控制式節流閥)

## FLOW CONTROL VALVE (Solenoid operated flow control valve)

- SKF 系列電磁控制式節流閥之構造，是由二段式流量控制閥和電磁閥組成。
- 其流量大小為可調式，作慢速，快速控制。
- Solenoid operated flow control valve SKF series is composed of dual-section type flow control valve and solenoid valve.
- It is adjustable on flow for fast/show speed control.



SKF-03, 06, 10

流量控制閥 電磁控制式節流閥  
Flow Control Valve (Solenoid operated flow control valve)

### 型號意義 How to order :

#### SKF - 06

1      2

1 系列號

Series

2 口徑代號

Valve size 06:3/4", 10:1-1/4"

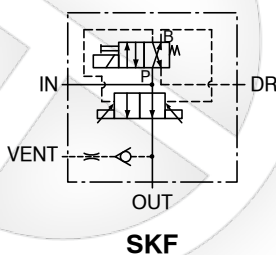
### 產品規格 Specification :

名稱 Name	口徑 Valve Size	型號 Model	最大流量 Max. Flow (ℓ/min)	重量 Weight (Kg)
電磁控制式節流閥 Solenoid operated flow control valve	3/8	SKF-03	120	3.05
	3/4	SKF-06	125	6
	1-1/4	SKF-10	240	9.2

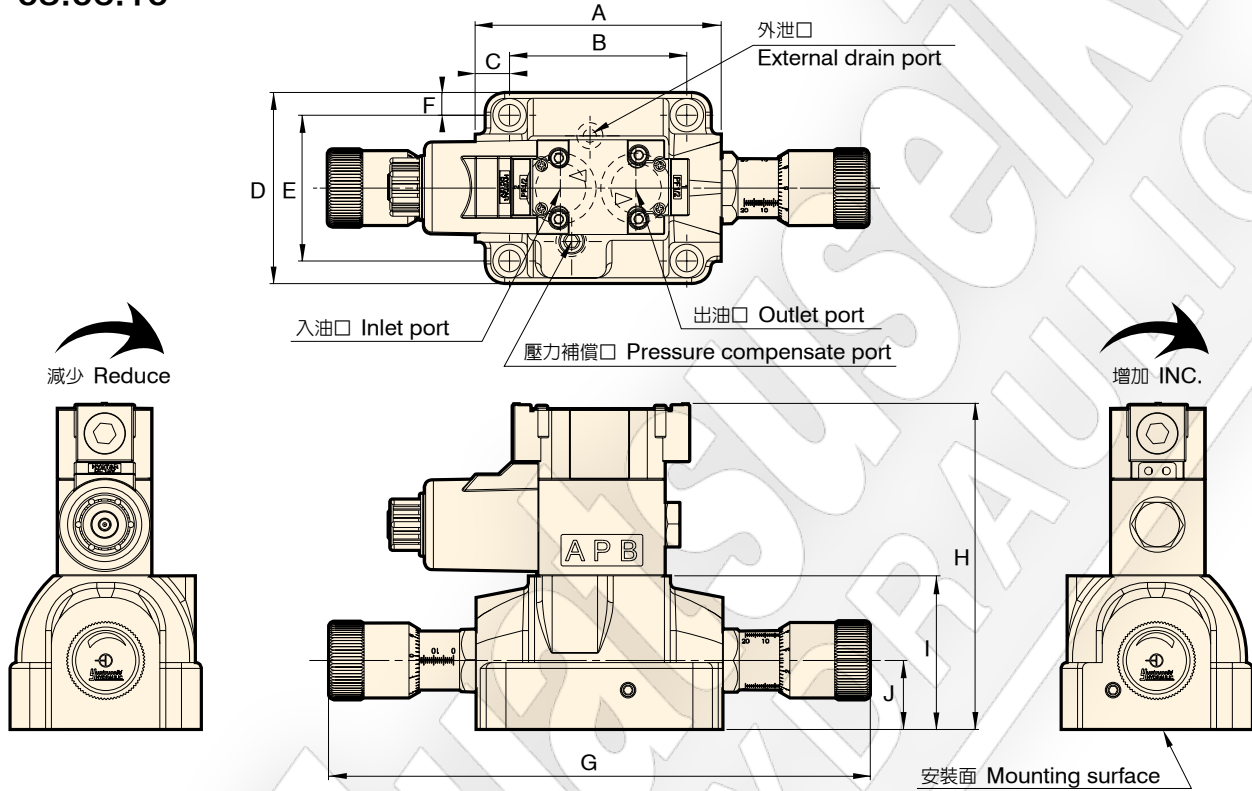
### 附件 Attachment :

型號 Model	安裝螺絲 Mounting bolts		O 型環 O-Ring	
SKF-03	M6 x 65L	4 支 piece	JIS B 2401-1B-P10 2 條 piece	JIS B 2401-1B-P18 2 條 piece
SKF-06	M10 x 45L	4 支 piece	JIS B 2401-1B-P12 2 條 piece	JIS B 2401-1B-P29 2 條 piece
SKF-10	M12 x 55L	4 支 piece	JIS B 2401-1B-P12 2 條 piece	JIS B 2401-1B-P34 2 條 piece

### 圖形符號 Graphic symbol :



SKF-03.06.10



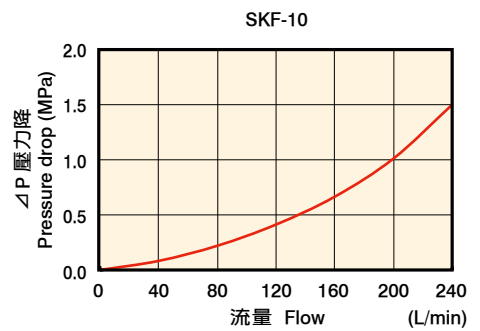
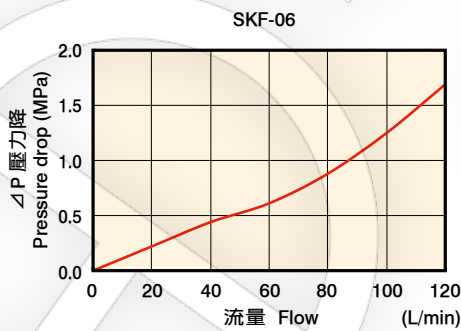
單位 Unit : mm

型號 Model	A	B	C	D	E	F	G	H	I	J				
SKF-03	108	60	24	70	40	15	214	149	62	31				
SKF-06	125	90	17.5	97	74	11.5	277.2	166	78	35				
SKF-10	150	112	19	116	86	15	325.2	176	88	42				

### 性能曲線圖 Performance curves

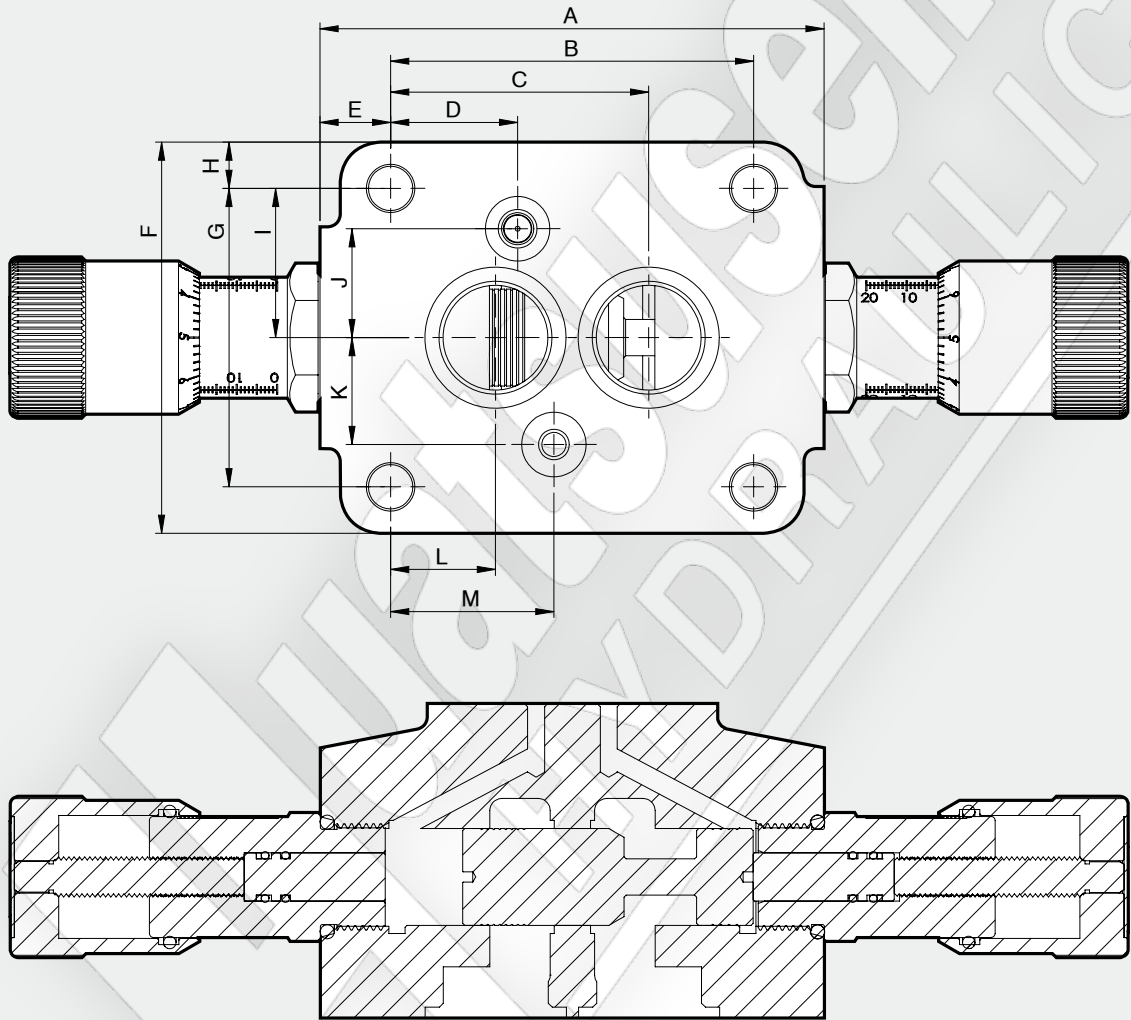
■ 流量-壓力特性曲線圖  
The characteristic curve chart of Flow vs. Pressure

使用油：黏度 Test fluid viscosity: 35mm<sup>2</sup>/s {cSt}  
Test temperature 50°C



流量控制閥 電磁控制式節流閥  
Flow Control Valve (Solenoid operated flow control valve)

底版尺寸圖 Bottom plate dimensions

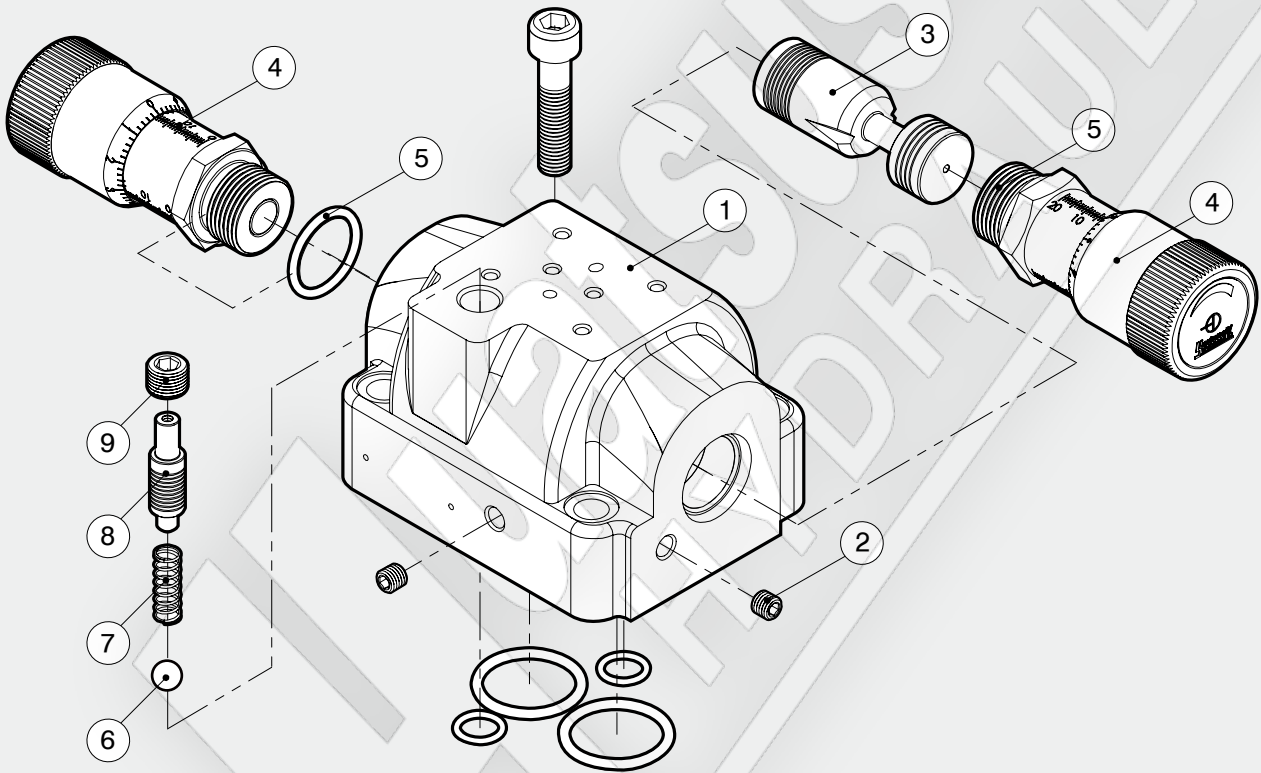


單位 Unit : mm

型號 Model	A	B	C	D	E	F	G	H	I	J	K	L	M
SKF-03	108	60	45	30	24	70	40	15	20	20	20	15	30
SKF-06	125	90	64	31.5	17.5	97	74	11.5	37	27	26.5	26	40.5
SKF-10	150	112	78	65.5	19	116	86	15	43	32	32	34	74.3

### 爆炸圖 How to order for a complete assembled valve

SKF-03.06.10



流量控制閥 電磁控制式節流閥  
Flow Control Valve (Solenoid operated flow control valve)

項次編號 No.	品名 Name of parts	數量 Q
1	本體 Body	1
2	PT 1/16	2
3	心軸 Spool	1
4	微調把手 Fine-tune the handle	2
5	SKF-03 JIS B 2401-1A-P20	2
	SKF-06 JIS B 2401-1A-G30	2
	SKF-10 JIS B 2401-1A-G35	2

項次編號 No.	品名 Name of parts	數量 Q
6	鋼珠 Ball	1
7	彈簧 Spring	1
8	推桿 Push rod	1
9	PT 1/4	1